

Технический паспорт

Воздухонагреватель рекуперативного типа

«Термик» ТГ-100



г. Ижевск 2018



Содержание

1	Введение	3
2	Описание работы воздухонагревателя и его составных частей	4
3	Комплектность поставки	5
4	Конструкция воздухонагревателя	5
5	Принцип работы воздухонагревателя	6
6	Описание и работа электрической схемы	7
7	Подготовка воздухонагревателей к работе и проверка технического содержания	8
8	Система автоматизации воздухонагревателя	12
9	Техническое обслуживание воздухонагревателя и его составных частей	12
10	Текущий ремонт воздухонагревателя и его составных частей	13
11	Срок службы	17
12	Гарантии изготовителя	17
13	Условия выполнения гарантийных обязательств	17
14	Транспортирование	19
15	Свидетельство о приемке	19
16	Свидетельство об упаковывании	20
17	Сведения о рекламациях	20

1. Введение

Сегодня одним из самых современных и перспективных типов отопительных систем являются системы воздушного отопления. Отопление воздухом – очень популярный сегодня тип отопительной системы.

Воздухонагреватель предназначен для воздушного отопления и вентиляции помещений промышленных, сельскохозяйственных, коммунальных предприятий и жилых помещений, также он может быть использован в качестве секции обогрева в центральных секционных кондиционерах, в воздушно-тепловых завесах ворот и технологических проёмов, а также в технологических процессах сушки и окраски различных изделий и материалов.

Воздухонагреватель предназначен для работы на природном газе и жидком топливе (зависит от комплектации).

Простота конструкции – воздухонагреватель состоит из теплообменника, выполненного из нержавеющей стали, газовой горелки, вентилятора, и электронного блока управления. Конструкция теплообменника и горелок обеспечивают КПД не менее 90%. Систему отопления отличает предельная простота расчета и монтажа.

Простота управления и универсальность – электронный блок получает информацию от выносных датчиков температуры и управляет работой самого воздухонагревателя

Безопасность – Воздухонагреватель оснащен целым рядом датчиков, которые контролируют, температуру теплообменника, и др. Эти параметры постоянно анализируются электронным блоком, который отключает подачу газа при отклонении от нормы

Общие условия эксплуатации воздухонагревателей рекуперативного типа ТГ

- вид климатического исполнения – УХЛ (умеренно-холодный климат);
- категория размещения – 1;
- диапазон рабочих температур окружающей среды: от – 60 до + 40 °С;
- относительная влажность воздуха: до 80 % (при температуре окружающей среды до + 20 °С);
- атмосферное давление: 630 - 800 мм. рт. ст;

Маркировка воздухонагревателя рекуперативного типа

ТГ- 100 - ВН - Н

Тепловая мощность	Исполнение блоков	Расположение блока вентилятора	Область размещения на объекте
100 кВт	В- вертикальное	Н - снизу	Н – наружное (уличное размещение)

2. Описание работы воздухонагревателя и его составных частей

Технические характеристики.

№ п/п	Наименование параметра, единица измерения	ТГ-100-ВН-Н
1	Номинальная тепловая мощность, <i>кВт</i>	100
2	Коэффициент полезного действия, %	90
3	Максимальная температура воздуха на выходе из воздухонагревателя, в режиме рециркуляции, °С	+95
4	Значение разности температур на входе и на выходе из воздухонагревателя, °С	50
5	Марка вентилятора Мощность электродвигателя вентилятора, <i>кВт</i>	УВ-63-3,0/1000 3,0
6	Производительность, м ³ /ч (при Δ t=50°С)	6000
7	Напор вентилятора, Па	940
8	Максимальный расход природного газа, м ³ /ч Минимальный расход природного газа Рабочее давление природного газа, кПа	12 6.5 2-35
9	Габаритные размеры, мм -длина -ширина -высота -диаметр выходного патрубка дымоудаления	1056 920 2064 180
10	Теплообменник изготовлен из нержавеющей стали	AISI 430 (08-12X17)
11	Масса без горелки, кг	446
12	Номинальное напряжение в сети, В	220/380
13	Номинальная частота, Гц	50
14	Род тока, А	Трёхфазный переменный
15	Срок службы, лет	25

Примечание:

1) Ресурс до первого капитального ремонта соответствует ресурсу и сроку комплектующих изделий, входящих в составную часть, и определяются в соответствии с индивидуальными формулярами (паспортами, этикетками) на них.

3. Комплектность поставки

№ п/п	Наименование	Кол-во шт.	Кол-во упаковочных мест, шт.	Примечание
1.	Воздухонагреватель	1	1	ТГ-100-ВН-Н
Детали и узлы, снятые на время хранения и транспортирования				
2.	Горелка газовая	1	1	

4. Конструкция воздухонагревателя

Корпус воздухонагревателя – имеет раму, выполненную из нержавеющей стали, полости утеплены утеплителем на основе базальта. Проемы, образованные рамой, закрыты утепленными панелями. Панели имеют толщину 50мм и окрашены порошковой краской.

Теплообменник – изготовлен из нержавеющей стали и установлен внутри корпуса. Теплообменник обеспечивает максимальную теплоотдачу от продуктов сгорания нагреваемому воздуху. Продукты сгорания удаляются через дымоотводящий патрубок. Конструкция предотвращает их попадание в нагреваемую среду.

Вентилятор – установлен внутри корпуса. Он имеет широкий диапазон регулировки напора и подачи воздуха, что позволяет легко адаптироваться к любой системе воздушного отопления.

Пульт управления – расположен внутри корпуса и представляет собой шкаф с электрооборудованием, автоматикой безопасности и регулированием температуры.

На лицевой панели пульта управления рисунок 2, расположены органы управления:
 - светосигнальная лампа HL1- «Сеть», HL2 - «Авария», жёлтого и красного цветов - для сигнализации о работе воздухонагревателя;
 - переключатель SA1 «Отопление – Вентиляция» - для включения и выключения воздухонагревателя, а также для выбора режима его работы;

Автоматическая блочная горелка – устанавливается при монтаже на передней стенке воздухонагревателя и предназначена для обеспечения устойчивого сгорания топлива, а также для автоматического управления и регулирования параметров процесса горения.

Дымовая труба устанавливается при монтаже на выходной патрубок воздухонагревателя и служит для отвода продуктов сгорания в атмосферу.

5. Принцип работы воздухонагревателя

Принцип работы воздухонагревателя в режиме "Отопление" заключается в следующем: после включения горелки и разогрева теплообменника, вентилятор через всасывающий воздуховод (или непосредственно из помещения) производит забор холодного воздуха и подаёт его в корпус с теплообменником, где воздух нагревается до требуемой температуры (максимальная температура воздуха на выходе из воздухонагревателя +95°С), и далее через систему воздуховодов поступает в помещение (к обогреваемому объекту).

Поддержание температуры нагрева воздуха в процессе работы воздухонагревателя осуществляется автоматически. В режиме "Вентиляция" воздухонагреватель работает без включения горелки как вентиляционная установка.

6. Описание и работа электрической схемы

При подаче напряжения от потребителя на автоматический выключатель QF1 пульты управления, на панели пульта управления включится светоиндикатор жёлтого цвета HL1 «Сеть». Подача напряжения на воздухонагреватель и автоматическую блочную горелку осуществляется автоматическими выключателями QF1, QF2 расположенными внутри пульта управления.

Включение воздухонагревателя в работу в режиме «Отопление» осуществляется переводом трёхпозиционного переключателя SA1 в положение «Отопление». Горелка автоматически включается и начинается разогрев теплообменника.

Контроль за температурой воздуха на выходе из воздухонагревателя осуществляется датчиком температуры подачи воздуха Т3 и биметаллическим термостатом Т4.

При достижении температуры топки значения уставки датчика температуры Т2 +40°С (заводская настройка), автоматически включается электродвигатель вентилятора М,

и вентилятор начинает подавать холодный воздух в камеру с разогретым теплообменником.

При достижении температуры воздуха на выходе из воздухонагревателя значения уставки датчика температуры $T3 = +70^{\circ}\text{C}$ (заводская настройка), датчик $T3$ выдаёт команду на отключение горелки (переходит в режим ожидания), а вентилятор продолжает работать. Как только температура воздуха станет меньше значения " $T3$ " = $+70^{\circ}\text{C}$ и будет продолжать снижаться датчик $T3$ выдаст команду на включение горелки.

ВНИМАНИЕ: Значения температур уставок датчиков температуры $T2$, $T3$ и биметаллического термостата $T4$ выставляются на предприятии-изготовителе. Изменение значений уставок может быть произведено только в процессе пусконаладочных работ специально обученным персоналом с целью более устойчивой работы воздухонагревателя.

В случае применения комнатного термостата $T1$ ведётся дополнительный контроль за температурой воздуха непосредственно в обогреваемом помещении. Поддержание температуры внутри помещения осуществляется аналогично поддержанию температуры на выходе из воздухонагревателя. Значение уставки $T1$ на термостате выставляется потребителем.

Остановка воздухонагревателя осуществляется переводом трёхпозиционного переключателя $SA1$ в положение "0". Автоматы $QF1$, $QF2$ шкафа управления не выключают, на панели управления остаётся гореть светоиндикатор $HL1$ "Сеть".

При нагреве воздуха выше значения уставки на аварийном биметаллическом термостате $T4 = +150^{\circ}\text{C}$ (заводская настройка), термостат срабатывает, при этом отключается горелка, а на панели пульта управления загорается светоиндикатор $HL2$ "Авария". Повторный запуск воздухонагревателя производится только после выявления и устранения причин перегрева.

В случае сбоя в работе горелки в результате внутренней неисправности (подробнее см. руководство по эксплуатации на горелку) горелка отключается, а вентилятор продолжает работать пока температура воздуха на выходе из воздухонагревателя не достигнет значения уставки датчика температуры $T2 = +40^{\circ}\text{C}$. Чтобы вывести горелку из состояния аварии, необходимо через 1 - 2 минуты нажать кнопку деблокатора на самой горелке (см. инструкцию горелки). Если после одного - двух повторных включений горелка не вошла в нормальный режим работы, то повторное включение воздухонагревателя производится только после выявления и устранения причин неисправности горелки.

7. Подготовка воздухонагревателя к работе и проверка его составных частей

7.1 Указание мер безопасности

7.1.1 К обслуживанию воздухонагревателей допускаются лица, изучившие устройство, ознакомившиеся с руководством по эксплуатации на воздухонагреватель и прошедшие инструктаж по технике безопасности.

7.1.2 Техническое обслуживание автоматической блочной горелки должно проводиться лицами прошедшими специальный курс обучения по эксплуатации, обслуживанию и режимам её работы.

7.1.3 Обслуживание и ремонт производится только при выключенных источниках питания и автоматической блочной горелке.

7.1.4. Корпус воздухонагревателя должен быть надёжно заземлён в соответствии с требованиями и электробезопасности по ПУЭ. Электрическое сопротивление между устройством заземления и любой механической частью воздухонагревателя, которая в результате пробоя электрической изоляции может оказаться под напряжением не должно превышать 0,1 Ом.

7.1.5 Кабель к воздухонагревателю должен быть проложен в металлической трубе или в металлорукаве, исключающих возможность их повреждения.

7.1.6 Сопротивление электроизоляции токоведущих частей должно быть не менее 1 МОм при напряжении 500В.

7.1.7 Пусковая аппаратура монтируется согласно "Правилам устройства электроустановок" в местах, позволяющих наблюдать за работой воздухонагревателя.

7.1.8 Категорически запрещается:

- эксплуатировать воздухонагреватель без дымовой трубы;
- работать при утечке топлива;
- работать при неисправной или заблокированной автоматике безопасности и регулирования.

7.1.9 Во избежание пожара или взрыва необходимо соблюдать следующие требования:

- не располагать горючие или легковоспламеняющиеся материалы вблизи работающего воздухонагревателя;
- дымовая труба должна обеспечивать пропускную способность, необходимую для полного удаления продуктов сгорания;
- участки трубы с температурой стенки выше +100°С должны быть теплоизолированы или иметь ограждения, исключающие возможность прикосновения к трубе;

- не применять огонь для обнаружения утечки газа. Для этих целей пользоваться мыльной эмульсией. В случае обнаружения утечки топлива закрыть запорные устройства топливопроводов, а в случае утечки газа дополнительно открыть окна и двери и до прибытия аварийной газовой службы;

- не пользоваться электрическими выключателями и не зажигать спички; всему персоналу выйти из помещения и известить об утечке в администрацию.

7.1.10 Монтаж наладку и эксплуатацию воздухонагревателей необходимо проводить в соответствии со следующими нормативами:

- "Правила технической эксплуатации и требования безопасности труда в газовом хозяйстве РФ";

- "Правила пользования газом и предоставления услуг газоснабжения в РФ";

- "Правила устройства электроустановок".

7.2 Порядок установки

7.2.1. Устанавливается на твёрдую, ровную, горизонтальную поверхность. К таковым поверхностям относятся:

- железобетонные плиты;

- монолитные бетонные, асфальтобетонные площадки;

- металлоконструкции.

7.2.2. При выборе места для установки воздухонагревателя необходимо выдерживать нормы ширины прохода в зоне обслуживания (СНиП 42-101-2003):

- расстояние от выступающих частей горелок до стен или других частей здания, сооружений и оборудования должно быть не менее 1м по горизонтали;

- для обслуживания воздухонагревателя необходимо предусматривать свободные проходы шириной не менее 0,6 м. С одной из боковых сторон воздухонагревателя необходимо обеспечить расстояние от стен и других частей здания не менее ширины (А) самого воздухонагревателя; (Габаритные размеры воздухонагревателей приведены на рис.1)

При установке необходимо предусмотреть возможность подсоединения воздухонагревателя:

- к электросети; - к топливной системе; - к дымовой трубе.

7.2.3 Воздухонагреватель распаковать. Проверить комплектность согласно настоящего руководства. Произвести внешний осмотр узлов с целью выявления возможных повреждений, полученных в результате неправильной транспортировки и хранения.

Установить воздухонагреватель на месте эксплуатации. Снять подъёмно-транспортные кронштейны

На выходе воздухонагревателя, перед его подключением к нагнетательному воздуховоду установить конфузور (проектируется заказчиком). Подсоединить воздухонагреватель к всасывающему и нагнетательному воздуховодам.

7.2.4 Подсоединить воздухонагреватель к электрической сети.

Подключение к электросети выполнить через автоматический выключатель

7.2.5 Защитное заземление выполнить в соответствии с требованиями ПУЭ. Отверстия для подключения заземления расположены на «ножках» воздухонагревателя.

7.2.6 Подсоединить дымовую трубу к выходному патрубку воздухонагревателя при этом:
- диаметр дымовой трубы должен быть не менее диаметра патрубка для отвода продуктов сгорания воздухонагревателя;

- длина горизонтального участка трубы должна быть не более 3м;

- ниже места присоединения дымовой трубы к патрубку воздухонагревателя должен быть предусмотрен карман высотой 250мм и устройство для слива конденсата, к которому должен быть обеспечен свободный доступ;

- дымовая труба должна быть установлена выше уровня крыши здания на расстояние не менее указанного (рис. 3)

- часть дымовой трубы, находящаяся снаружи помещения должна быть теплоизолирована.

7.2.7 Произвести монтаж автоматической блочной горелки с воздухонагревателем и топливной системой (в зависимости от вида топлива).

7.2.8 Организовать беспрепятственный слив конденсата (рис.1) Обеспечить мероприятия по защите от замерзания.

7.3 Проверка технического состояния.

7.3.1 Перед пуском необходимо повторно осмотреть воздухонагреватель, воздуховоды, монтажную площадку. Открыть все заслонки в системе.

7.3.2 Во избежание перегрузки электродвигателя вентилятора производить пуск воздухонагревателя неподключенным к нагнетательной воздуховодной сети не допускается.

7.3.3 Проверить заземление воздухонагревателя.

7.3.4 Перед пуском воздухонагревателя все работы на воздуховодах, а также по осмотру, ремонту и очистке воздухонагревателя должны быть прекращены.

7.3.5 Произвести пробный пуск воздухонагревателя и проверить его работу в течение часа. При отсутствии неисправностей, воздухонагреватель включается в работу.

7.3.6 По окончании проверки составить акт испытания и приёмки воздухонагревателя. Акт выслать предприятию в том случае, если будут обнаружены дефекты.

7.4 Порядок работы

7.4.1 Перед пуском произвести осмотр воздухонагревателя и убедиться в его исправности, правильности подключения к электросети и топливной системе.

7.3.7 Подать напряжение на воздухонагреватель, при этом на панели пульта управления должен загореться светоиндикатор "Сеть"(рис. 2).

7.3.8 Открыть краны подачи топлива.

7.3.9 Включить внутри пульта управления автоматы QF1, QF2 (рис.3) .Выбрать режим работы воздухонагревателя:

- Переключатель SA1 перевести в положение "Лето", при этом включится вентилятор и воздухонагреватель будет работать как вентиляционная установка..

- Переключатель SA1 перевести в положение "Зима", при этом воздухонагреватель будет работать как отопительная установка: включится горелка (на панели пульта управления загорится светоиндикатор "Работа горелки", происходит разогрев теплообменника, а затем автоматически включится вентилятор. Дальнейшая работа воздухонагревателя осуществляется в автоматическом режиме.

7.3.10 По окончании работы переключатель SA1 перевести в положение "Выкл" , при этом горелка отключится, светоиндикатор " Работа горелки" погаснет, а вентилятор будет продолжать работать и через некоторое время отключится автоматически.

7.3.11 Перекрыть краны подачи топлива.

8. Система автоматизации воздухонагревателя

Воздухонагреватель обеспечивает автоматизацию следующих процессов:

8.1 Контроль необходимых входных параметров:

- давление газа;
- наличие напряжения в сети;
- наличие тяги в системе дымоудаления;
- температуру внутри отапливаемого помещения.

8.2 Розжиг горелки в соответствии с предусмотренной программой:

- продувку подводящего газопровода до необходимой концентрации газо-воздушной смеси;
- продувку топки и системы дымоудаления;

- подачу воспламеняющей искры до появления пламени;
- контроль пламени.

8.3 Автоматическое поддержание температуры в отапливаемом помещении.

8.4 Автоматическое прекращение подачи газа в случае возникновения недопустимых параметров работы воздухонагревателя и системы отопления:

- в случае аномального поступления топлива (отсутствие подачи либо превышение давления);
- превышение температуры нагреваемой среды выше установки аварийного термостата;
- в случае отсутствия пламени осуществляются максимум 3 попытки цикла запуска, затем следует блокировка воздухонагревателя.

9. Техническое обслуживание воздухонагревателя и его составных частей

9.1 В процессе работы воздухонагревателя необходимо ежемесячно:

- следить за чистотой и состоянием всех частей воздухонагревателя;
- проверять отсутствие посторонних предметов в воздуховодах, подсоединённых к воздухонагревателю;
- проверять и при необходимости подтягивать резьбовые соединения;
- проверять исправность заземления;
- проверять и устранять (в случае наличия) утечки топлива через соединения;
- прослушивать вентилятор воздухонагревателя на наличие посторонних стуков, шумов, а также повышенной вибрации.

9.2 Не реже двух раз в год производить:

- проверку контроля нагрева подшипников (при нормальных условиях работы температура подшипников не должна превышать величины, предусмотренной для подшипников данного типа);
- проверку качества их смазки и, при необходимости, полную её замену;
- проверку подмоторной рамы электродвигателя вентилятора;
- проверку надёжности крепления колеса вентилятора и очистку его рабочего колеса и электродвигателя;
- проверку технического состояния автоматической блочной горелки (см. паспорт или инструкцию по эксплуатации на горелку).

9.3 Не реже одного раза в год производить;

- тщательный осмотр колеса вентилятора для определения износа и повреждения лопаток, прочности соединения колеса с двигателем, состояния антикоррозионного покрытия и устранения дефектов;
- профилактический ремонт электродвигателя вентилятора и остального электрооборудования;
- измерение сопротивления изоляции электрических цепей, величина сопротивления должна составлять не менее 1 МОм ;
- измерение сопротивления между заземляющим болтом и металлическими частями воздухонагревателя, величина сопротивления должна составлять не более 0,1 Ом;
- очистку наружных поверхностей и газового тракта теплообменника;
- осмотр состояния сварных швов и поверхностей теплообменника на предмет обнаружения трещин и разрывов;
- осмотр лакокрасочных покрытий корпусов воздухонагревателя.

9.4 Очистку газового тракта производить в следующей последовательности:

- снять автоматическую блочную горелку;
- отсоединить корпус теплообменника от корпуса вентилятора и конфузора;
- снять переднюю панель корпуса теплообменника и крышку коллектора теплообменника;
- через открытый коллектор удалить сажу и нагар из газоходов, а через патрубок для установки горелки очистить камеру сгорания.

Сборку произвести в обратной последовательности

9.5 Техническое обслуживание воздухонагревателя производится непосредственно техническим персоналом, эксплуатирующим воздухонагреватель и изучившим настоящее руководство.

9.6 Сведения о работах по текущему ремонту заносят в учётный документ приложение А.

10. Текущий ремонт воздухонагревателя и его составных частей

10.1 Указания по ремонту

10.1.1 Текущий ремонт воздухонагревателя производят по мере необходимости, при выявлении неисправностей его составных частей.

Таблица 3

Неисправность	Вероятная причина	Метод устранения
Вентилятор не запускается	Неисправна цепь электропитания электродвигателя	Проверить цепь электропитания электродвигателя
	Выход из строя электродвигателя вентилятора	Определить и устранить причину поломки электродвигателя
	Неисправность термостата запуска вентилятора	Заменить или отремонтировать терморегулятор
	Отклонение от заводской настройки термостата запуска вентилятора	Настроить терморегулятор согласно его паспорта и настоящего руководства
Низкий расход воздуха вентилятора	Засорение воздуховодов	Убедиться в отсутствии посторонних предметов в воздуховодах
	Заслонки, установленные в сети воздуховодов, закрыты или не отрегулированы	Открыть или отрегулировать положение заслонок.
	Обратное направление вращения вентилятора	Переключить фазы на клеммах электродвигателя
	Недостаточная частота вращения рабочего колеса вентилятора	Отрегулировать частоту вращения рабочего колеса вентилятора частотным преобразователем
Горелка не запускается	Повреждена цепь электропитания горелки	Проверить цепь электропитания горелки
	Отсутствие или несоответствие необходимых входных параметров для нормальной работы горелки	Порядок диагностики и устранения неисправности работы горелки смотри п.10.2

10.1.2 Текущий ремонт, также как и техническое обслуживание, производится непосредственно техническим персоналом.

10.1.3 Настройка и ремонт автоматической блочной горелки проводится лицам прошедшим и специальный курс обучения её эксплуатации и обслуживанию.

10.1.4 Сведения по текущему ремонту воздухонагревателя при их техническом обслуживании, включая замену отдельных составных частей заносят в учётные документы (приложение А).

10.2 Порядок диагностики и устранения неисправности работы горелки

При остановке работы горелки необходимо проверить индикатор состояния горелки (рис. 6, поз.2). Возможные варианты состояния индикатора:

10.2.1 Не горит.

Необходимо выполнить следующие действия:

- проверить настройки комнатного термостата
- проверить состояние индикаторов на измерителе (рис. 2, поз.7)
- на лицевой панели воздухонагревателя проверить переключатель режимов отопления/вентиляции (должно быть на режиме «отопление», рис.2, поз.6)

10.2.2 Горит красным цветом. Для определения причины остановки горелки необходимо нажать на индикатор (кнопку разблокировки горелки) (рис.6, поз.2) в течении 5 секунд и сосчитать количество миганий. Количество миганий соответствует коду ошибки. Расшифровка кодов ошибок представлена в таблице 4, «Таблица кодов ошибок».

10.2.3 Горит желтым цветом. Означает, что горелка находится в фазе розжига.

10.2.4 Горит зеленым. Означает, что горелка функционирует нормально, пламя стабильно.

10.2.5. Мигание индикатора зелёным цветом. Означает, что горелка функционирует, но пламя нестабильно.

Таблица 4. Таблица кодов ошибок

2 мигания **	<p>Никакого наличия пламени в конце периода “Времени безопасности” TSA</p> <ul style="list-style-type: none"> - Топливные клапаны загрязнены или неисправны - Контрольный электрод пламени загрязнен или неисправен - Плохая настройка горелки, не поступает газ на горелку - Запальное устройство имеет дефект
3 мигания ***	<p>Реле давления воздуха не переключается и остается в положении ожидания:</p> <ul style="list-style-type: none"> - Реле давления LP неисправен - Потеря сигнала давления воздуха по истечении времени t10. - Прилипание контакта реле давления воздуха LP в положении ожидания.
4 мигания ****	<ul style="list-style-type: none"> - Наличие слишком раннего сигнала пламени во время запуска горелки.
5 миганий *****	<ul style="list-style-type: none"> - Прилипание контакта реле давления воздуха LP в рабочем положении
6 миганий *****	<ul style="list-style-type: none"> - Полное отсутствие сигнализации.
7 миганий *****	<p>Отсутствие пламени во время работы</p> <ul style="list-style-type: none"> - Аномальная работа или загрязнение топливного клапана - Аномальная работа или загрязнение устройства контроля пламени - Плохая настройка горелки
8 или 9 мигания	<p>Полное отсутствие сигнализации</p>
10 миганий *****	<p>Аномальное поведение контактов на выходе</p> <ul style="list-style-type: none"> - Ошибка в электрических подключениях - Неправильное напряжение на выходных клеммах - Другие аномалии
14 миганий *****	<ul style="list-style-type: none"> - Контакт SPI разомкнут.

11.Срок службы

Срок службы воздухонагревателя 25 лет, условие хранения по ГОСТ 15150- 69 (открытые площадки с любым типом атмосферы, при температуре от минус 60°С до +40°С).

Указанные сроки службы и хранения действительны при соблюдении потребителем требований действующей эксплуатационной документации.

12.Гарантии изготовителя

Изготовитель гарантирует соответствие: Воздухонагревателя марки ТГ- 100-ВН-Н требованиям ТУ 27.52.13-005-87501498-2017

Дата изготовления _____

при соблюдении условий эксплуатации, хранения, транспортирования и монтажа.

Гарантийный срок устанавливается - в течение 12 месяцев с момента ввода оборудования в эксплуатацию, но не более 18 месяцев с даты продажи.

В пределах гарантийного срока предприятие-изготовитель обязуется безвозмездно устранять все неисправности при условии соблюдения потребителем правил, изложенных в настоящем руководстве.

Предприятие-изготовитель не несёт ответственности за надёжность работы воздухонагревателя при несоблюдении потребителем требований настоящего руководства.

13.Условия выполнения гарантийных обязательств

13.1 Гарантия будет предоставляться только в том случае, если:

- воздухонагреватель был установлен и подключен к необходимым сетям и коммуникациям представителями лицензированной монтажной организации без нарушений данного руководства, а также соответствующих норм и правил;

- первичный пуск воздухонагревателя в эксплуатацию был произведен специалистами сервисного центра либо газового хозяйства;

- при наличии у владельца гарантийных документов, со всеми отметками - дата продажи, установка и монтаж, подключение газа и ввод в эксплуатацию.

13.2 Изготовитель не несет гарантийных обязательств в следующих случаях:

- условия эксплуатации не отвечают инструкции изготовителя;
- воздухонагреватель установлен в местах, где не допускается размещение газоиспользующего оборудования в соответствии с действующими нормативными документами;
- воздухонагреватель эксплуатируется в помещении, где ведутся строительные или ремонтные работы (пыль и грязь могут замусорить и вывести воздухонагреватель из строя, привести к аварийной ситуации);
- работы по обслуживанию котла выполнялись лицом, которое не имеет на это надлежащих полномочий;
- воздухонагреватель имеет механические повреждения, полученные после его передачи потребителю;
- если были внесены изменения в конструкцию воздухонагревателя не предусмотренные изготовителем;
- если дефект вызван действием климатических, химических и других влияний;
- если повреждение вызвано дефектами дымохода или систем, к которым присоединен воздухонагреватель;
- если дефект вызван в результате загрязнения газа, воздуха, а также колебаниями давления газа вне пределов нормы;
- в случае нарушения заводского пломбирования;
- если тип или серийный номер были изменены либо уничтожены.

Если повреждения возникли в результате вышеизложенных причин, то такое оборудование будет обслуживаться за счет средств владельца.

13.3 Ежегодное техническое обслуживание должно выполняться Уполномоченным Сервисным Центром. Факт проведения технического обслуживания фиксируется в паспорте на котел в разделе "История оборудования в течение всего срока эксплуатации". Данные работы оплачиваются владельцем по прейскуранту Сервисного Центра.

13.4 Для эффективной безопасной эксплуатации воздухонагревателя он должен быть укомплектован во время установки и монтажа дополнительными предохранительными приборами:

- отсечные краны контура газоснабжения;
- наличие газового фильтра перед воздухонагревателем;

13.5 Неисправности, возникновение которых предопределено отсутствием предохранительных приборов устраняются за счет владельца воздухонагревателя:

- При выявлении дефекта по окончании гарантийного срока, или несоблюдение владельцем условий выполнения гарантийных обязательств в период гарантийного срока, обслуживающая организация возобновит работоспособность воздухонагревателя за счет средств владельца.
- Работы по регулированию газовой автоматики, необходимость которых вызвана колебанием давления газа в газоснабжающей сети не относятся к гарантийным обязательствам изготовителя и его представителей, компенсируются владельцем в полном объеме.
- В случае не обоснованного вызова специалиста сервисного центра расходы, связанные с его приездом, в полном объеме компенсирует владелец воздухонагревателя.

14. Транспортирование

Транспортирование воздухонагревателя осуществляется всеми видами транспорта в соответствии с действующими правилами перевозки грузов на данном виде транспорта.

При транспортировке воздухонагревателя в упаковке необходимо:

- строповку производить в соответствии со схемой строповки (рис. 5);
- при подъеме и опускании не допускать большого крена, ударов дном или бортом, сотрясений и рывков;
- при погрузке-разгрузке не кантовать;
- выполнять требования, указанные на упаковке.

Складирование при транспортировании воздухонагревателя должно осуществляться в один ярус.

15. Свидетельство о приемке

Воздухонагреватель ТГ-100-ВН-Н зав № _____

изготовлен и принят в соответствии с обязательными требованиями
ТУ 27.52.13-005-87501498-2017 и признан годным к эксплуатации

Начальник ОТК _____

/Ф.И.О., Подпись/

М. П.

Дата выпуска _____

16. Свидетельство об упаковывании

Воздухонагреватель рекуперативного типа «Термик» ТГ-100-ВН-Н
подвергнут в ООО «Горгаз» упаковыванию согласно требованиям технических условий:
ТУ 27.52.13-005-87501498-2017

Дата упаковывания _____

Упаковывание произвел _____

/Подпись/

17. Сведения о рекламациях

Сведения о выявленных дефектах за время эксплуатации воздухонагревателя при выходе его из строя до окончания гарантийного срока службы, а также отзывы о работе и предложения по конструкции просим направлять на адрес предприятия-изготовителя:

426032, Удмуртская Республика, г. Ижевск, ул. Степана Разина 52а

Тел: 8(3412) 55-44-04, 55-55-04, факс 8(3412)55-88-04

e-mail: gorgas18@mail.ru.

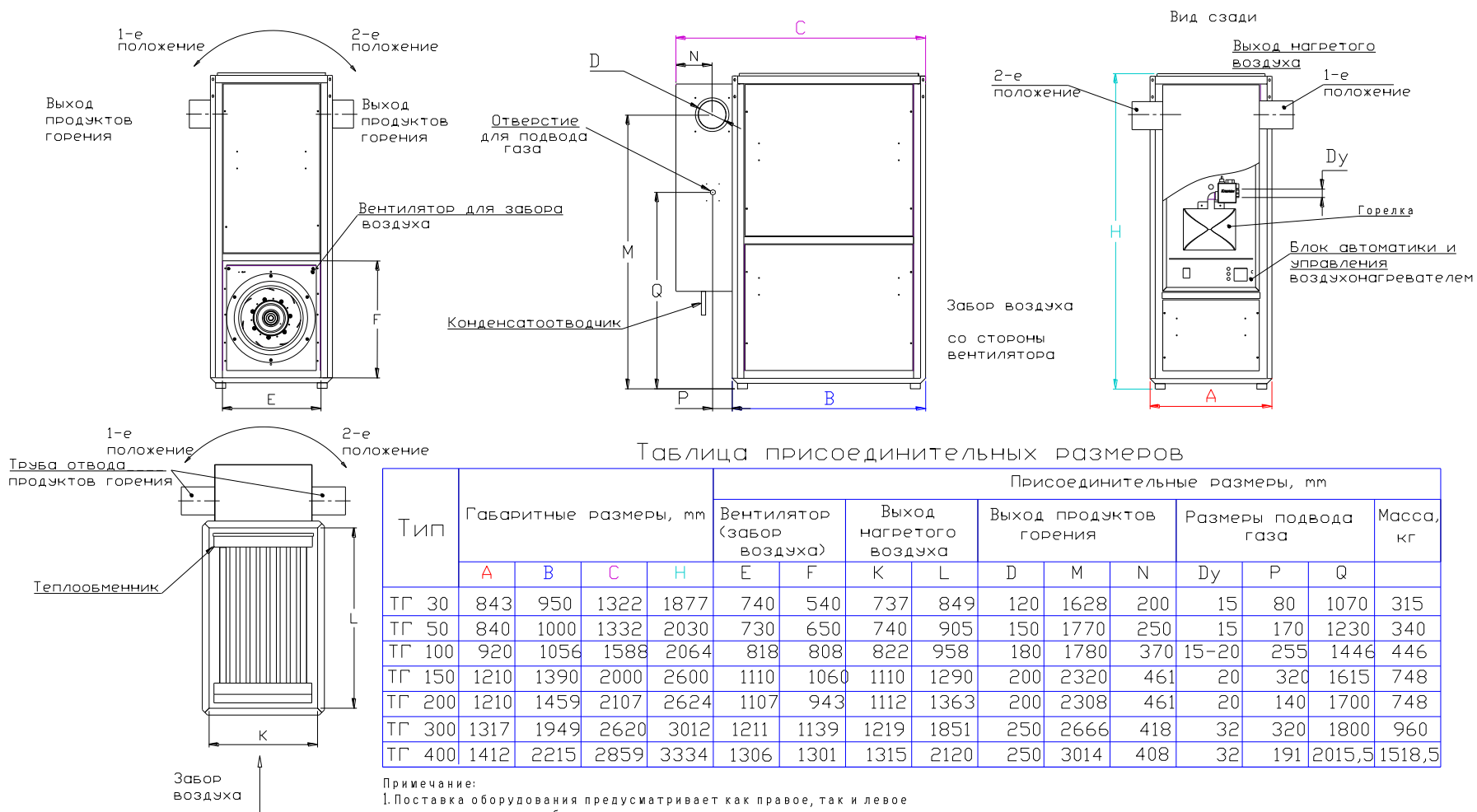


Рисунок 1 - Общий вид воздушонагревателя

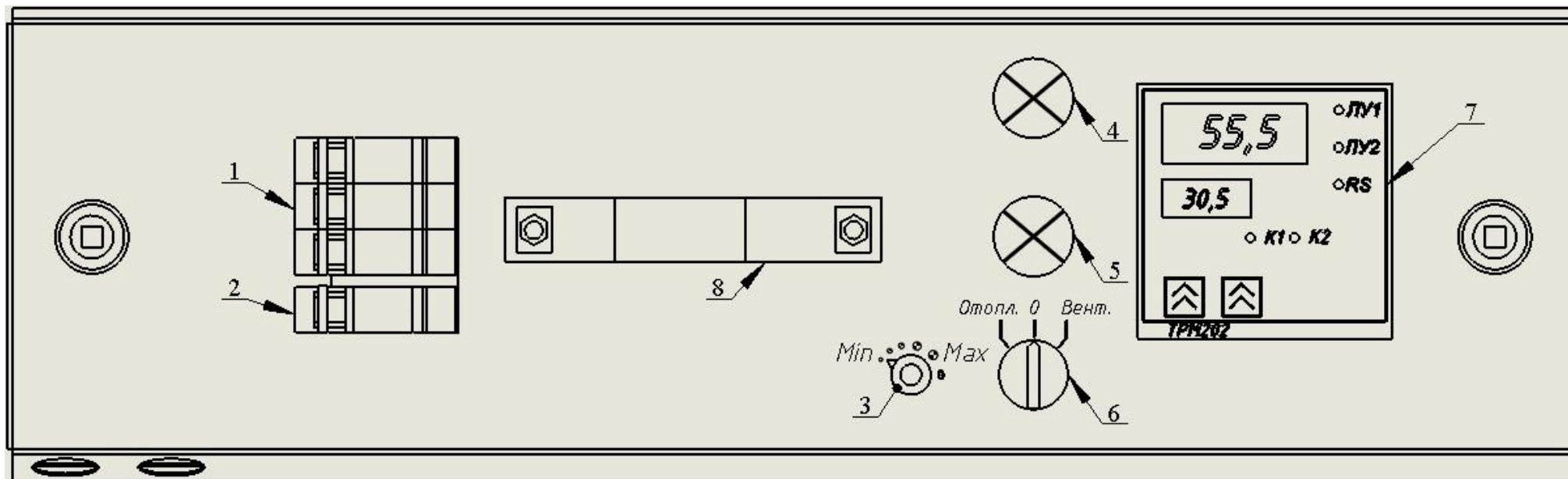


Рисунок 2 - Панель управления

1. Автомат шкафа управления QF1
2. Автомат шкафа управления QF2
3. Потенциометр
4. HL1 – Сеть
5. HL2 – Авария
6. SA1 – Переключатель (отопление-0-вентиляция)
7. Измеритель-регулятор 2-х канальный
-канал ЛУ1-температура топки
-канал ЛУ2-температура воздуха на выходе ТГ
8. Ручка

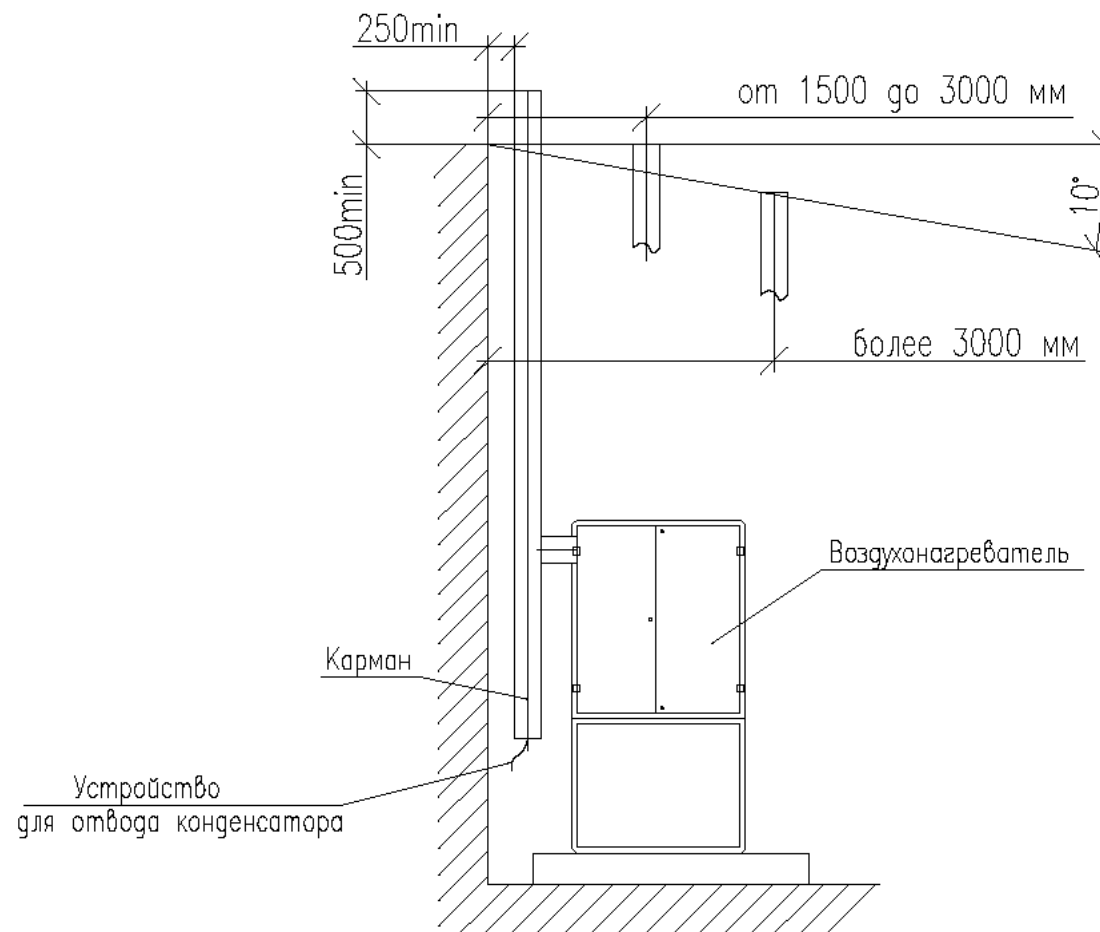


Рисунок 4 - Схема установки дымовой трубы

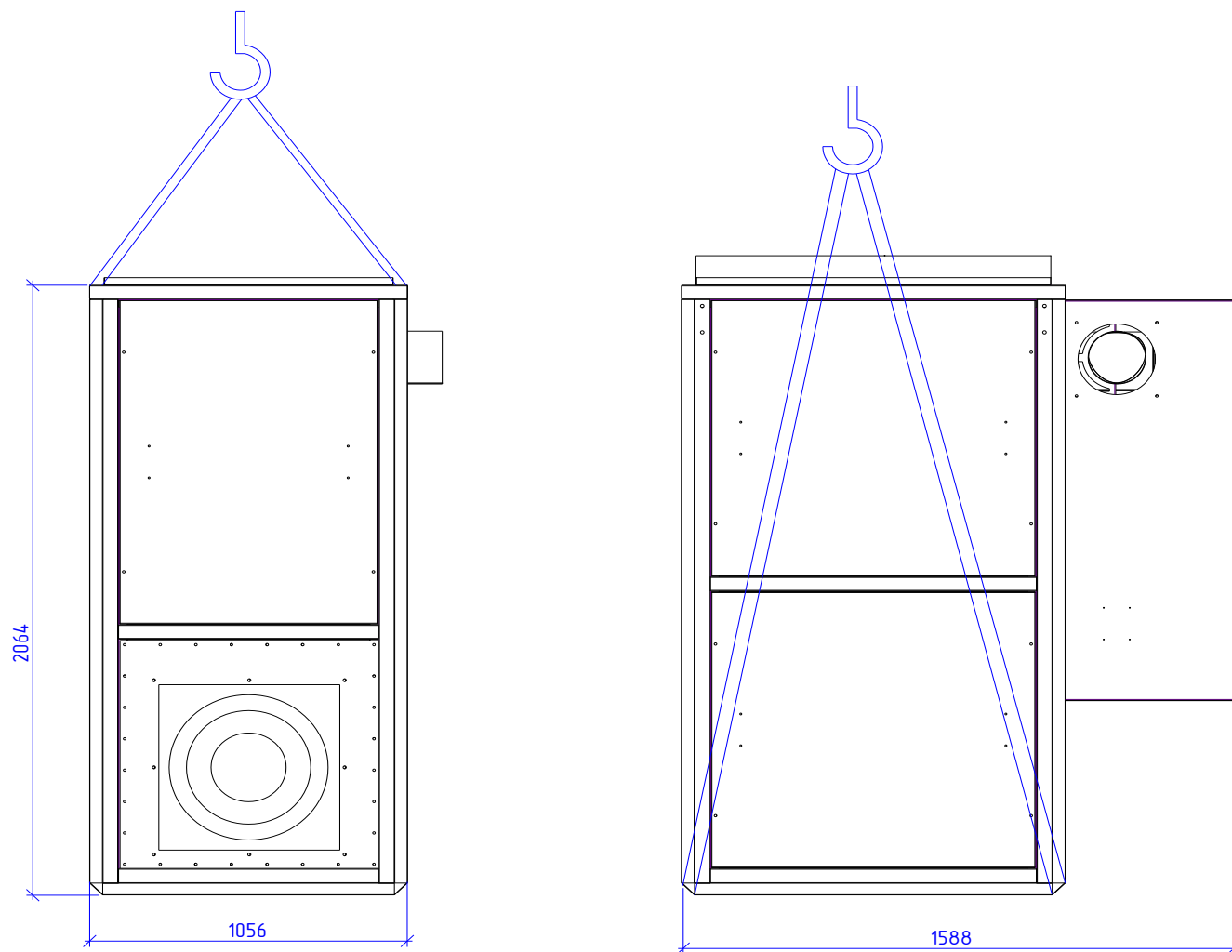


Рисунок 5 - Схема строповки

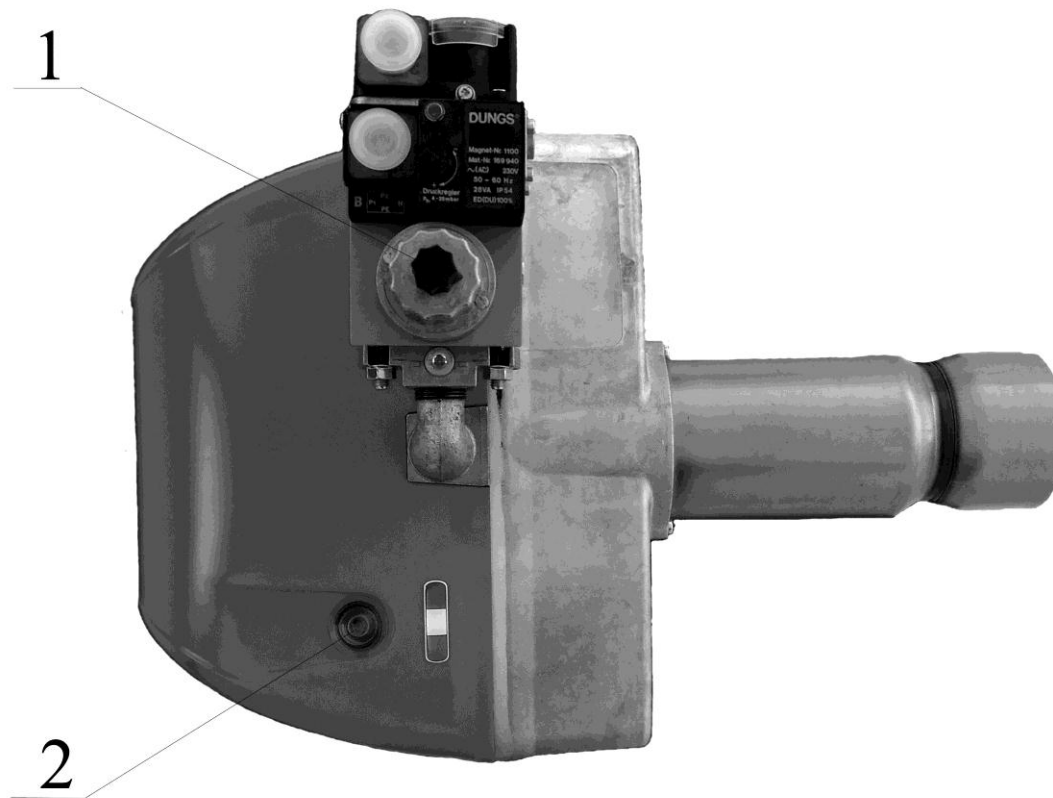


Рисунок 6 – Горелка

1. Газовая рампа
2. Индикатор состояния горелки совмещенный с кнопкой разблокировки горелки

Приложение А

Неисправность	Вероятная причина	Метод устранения

ТАМОЖЕННЫЙ СОЮЗ



СЕРТИФИКАТ СООТВЕТСТВИЯ

№ ТС RU C-RU.AB24.B.06158

Серия RU № 0552368

ОРГАН ПО СЕРТИФИКАЦИИ продукция Общества с ограниченной ответственностью «Сертификация продукции «СТАНДАРТ-ТЕСТ», Место нахождения: 121471, Россия, город Москва, Можайское шоссе, дом 29. Адреса места осуществления деятельности: 121359, Россия, город Москва, улица Маршала Тимошенко, дом 4, офис 1; 115280, Россия, город Москва, улица Ленинская Слобода, дом 21, корпус 1. Телефон: +74959891249, +74957415932. Адрес электронной почты: info@standart-test.ru. Аттестат аккредитации регистрационный № RA.RU.11AB24 выдан 17.06.2016 года.

ЗАЯВИТЕЛЬ Общество с ограниченной ответственностью «Горгаз».
Основной государственный регистрационный номер: 1081831008280.
Место нахождения: 426032, Россия, Республика Удмуртская, город Ижевск, улица Степана Разина, дом 52а
Телефон: 83412555504, 83412554404, 83412558804, адрес электронной почты: gorgas18@mail.ru

ИЗГОТОВИТЕЛЬ Общество с ограниченной ответственностью «Горгаз».
Место нахождения: 426032, Россия, Республика Удмуртская, город Ижевск, улица Степана Разина, дом 52а

ПРОДУКЦИЯ Воздухонагреватели газовые рекуперативные «Термик»: ТГ-5, ТГ-10, ТГ-15, ТГ-24, ТГ-30, ТГ-50, ТГ-75, ТГ-100, ТГ-150, ТГ-200, ТГ-300, ТГ-400, ТГ-500, ТГ-600, ТГ-700, ТГ-800, ТГ-900, ТГ-1000.
Продукция изготавливается в соответствии с ТУ 27.52.13-005-87501498-2017 «Воздухонагреватели рекуперативные».
Серийный выпуск

КОД ТН ВЭД ТС (ЕАЭС) 7322 90 000 9

СООТВЕТСТВУЕТ ТРЕБОВАНИЯМ Технического регламента Таможенного союза ТР ТС 016/2011 "О безопасности аппаратов, работающих на газообразном топливе"

СЕРТИФИКАТ ВЫДАН НА ОСНОВАНИИ протокола испытаний № 4АРГ-05/2017 от 10.05.2017 года, Испытательного центра Общества с ограниченной ответственностью "Стандарт-Групп", регистрационный номер аттестата аккредитации RA.RU.21HB01. Акта о результатах анализа состояния производства № 6368 от 28.03.2017 года, органа по сертификации Общества с ограниченной ответственностью «Сертификация продукции «Стандарт-Тест», регистрационный № RA.RU.11AB24.
Схема сертификации: 1с

ДОПОЛНИТЕЛЬНАЯ ИНФОРМАЦИЯ Перечень стандартов, в результате применения которых обеспечивается соблюдение требований технического регламента: Технического регламента Таможенного союза ТР ТС 016/2011 "О безопасности аппаратов, работающих на газообразном топливе", требования безопасности в соответствии со статьей №4. Условия хранения продукции в соответствии с ГОСТ 15150-69. Срок хранения (службы, годности) указан в прилагаемой к продукции товаросопроводительной и/или эксплуатационной документации.

СРОК ДЕЙСТВИЯ С 12.05.2017 ПО 11.05.2022 ВКЛЮЧИТЕЛЬНО



Руководитель (уполномоченное лицо) органа по сертификации

(подпись)

Козийчук Лина Васильевна
(инициалы, фамилия)

Эксперт (эксперт-аудитор)
(эксперты (эксперты-аудиторы))

(подпись)

Шарова Наталья Викторовна
(инициалы, фамилия)